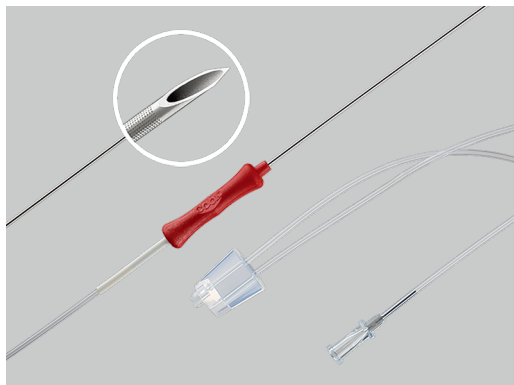
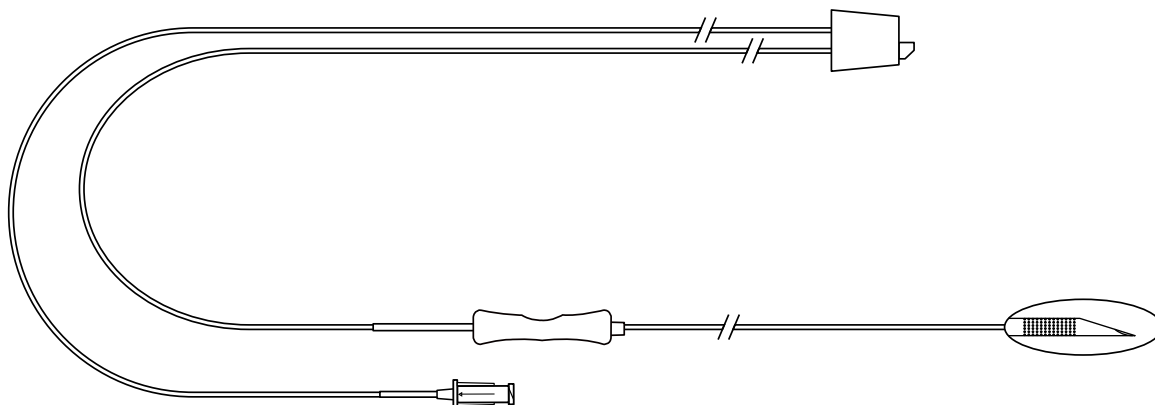


Cook® オーヴァスティブニードル



Cook®オーヴァスティブニードルは、腹腔鏡下で採取、または超音波ガイド下で卵胞から卵母細胞を経腔吸引およびフラッシングするために使用します。

- 人間工学に基づいたハンドルが、使用時の快適性とコントロール性を実現
- 超音波ガイド下で可視性を高めるニードル先端のエコーチップ



グローバル 製品番号	カタログ番号	ニードル ゲージ	ニードル全長 cm	吸引チューブ全長 cm
ベベルタイプ B Thick-Wall ニードル				
G29625	K-OSN-1735-B-60	17	35	60
G29626	K-OSN-1735-B-90	17	35	90

販売名：COOKシングルルーメン卵子吸引用針
認証番号：225AABZX00196000



製造販売元
クックメディカルジャパン合同会社
〒164-0001 東京都中野区中野4-10-1
中野セントラルパークイースト
TEL:03-6853-9470
cookmedical.co.jp