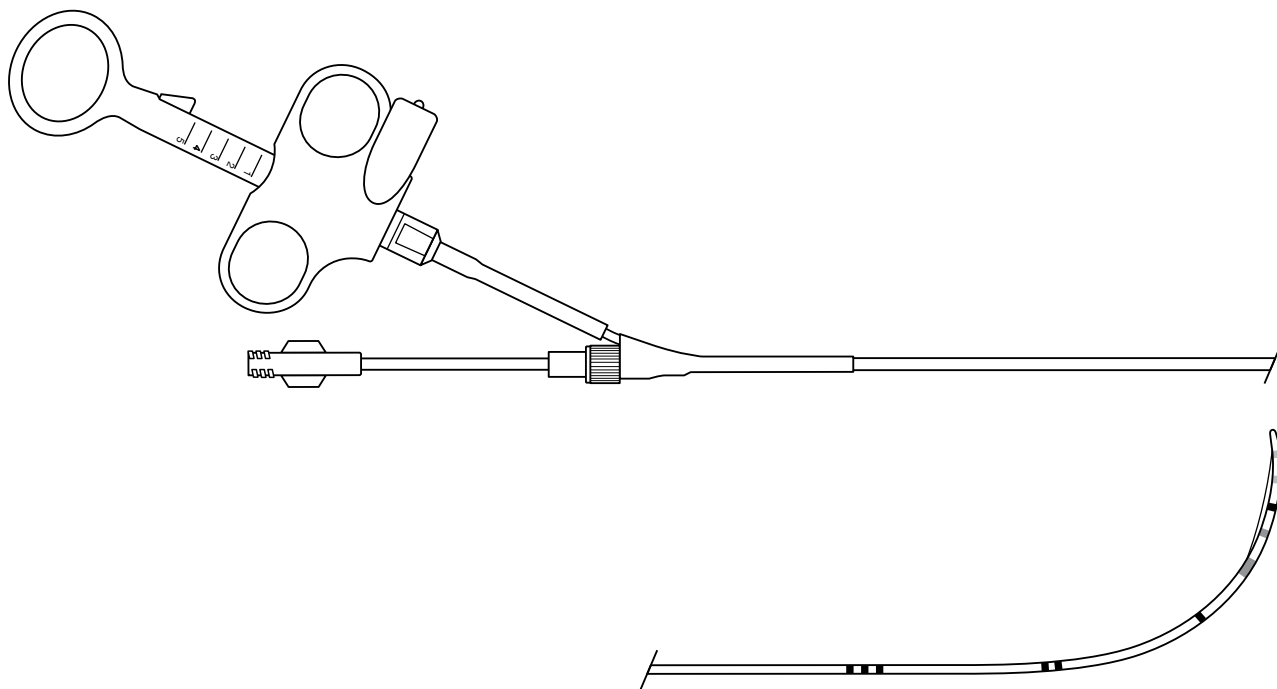


### Cannulotome II® Double Lumen Sphincterotome

膵胆管へのカニュレーションおよび乳頭括約筋切開術に使用します。

- スムーズかつ容易なアクセスを期待して、滑らかで丸みを帯びた DomeTip® デザイン
- カテーテルに挿入された 3D forming wire はカテーテル遠位端の適正な形状維持をサポート
- ダブルルーメンのため、乳頭括約筋切開術中も造影剤の注入やガイドワイヤによるアクセスが可能となり、容易なデバイス交換が可能
- Mark V System® 採用により、先端から 5、10、15 cm の位置の内視鏡下での視認性を確保し、カニュレーション深度を表示



グローバル 製品番号	カタログ 番号	カテーテル 径 Fr	先端形状	カテーテル 長 cm	ガイドワイヤ 径 inch	カッピング ワイヤ長 mm	カッピング ワイヤタイプ	最小 適合鉗子 チャンネル mm
G22536	CT-20M	6	DomeTip	200	.035	20	モノフィラメント	2.8
G22538	CT-30M	6	DomeTip	200	.035	30	モノフィラメント	2.8

販売名: パビロトミーナイフ  
承認番号: 15900BZY00883000  
保険算定不可



製造販売元  
Cook Japan 株式会社  
〒164-0001 東京都中野区中野4-10-1  
中野セントラルパークイースト  
TEL: 03-6853-9470  
www.cookmedical.co.jp