

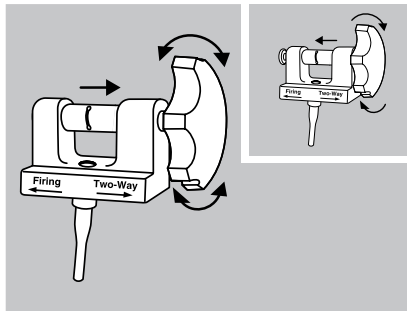
4,6,10 Shooter™

SAEED MULTI-BAND LIGATOR

内視鏡適合性表

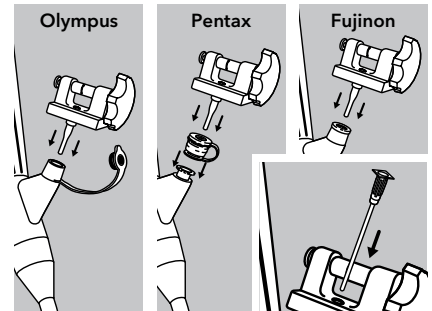
カタログ番号	内視鏡外径
MBL-U-4	8.6 mm - 11.3 mm
MBL-U-6	

PREP 1



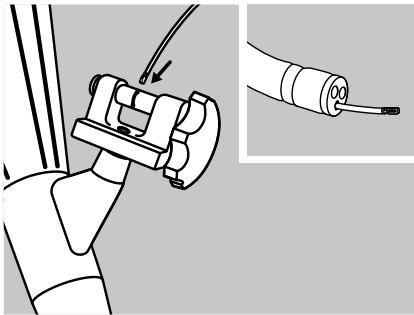
Firingポジション選択時は、ハンドルは前方向にのみ回転します。**Two-Way**ポジション選択時は、ハンドルは前後どちらにも回転します。

PREP 2



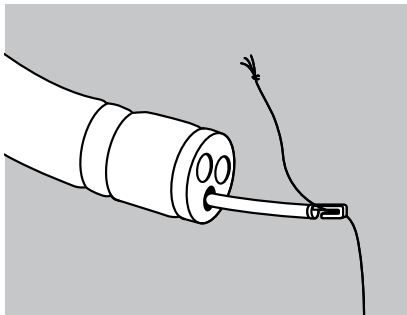
ハンドルを内視鏡の鉗子チャンネル内に挿入します。
注：ローディングカテーテルの挿入前に、洗浄用アダプタを用いて白色弁に穴を開けることもできます。

PREP 3



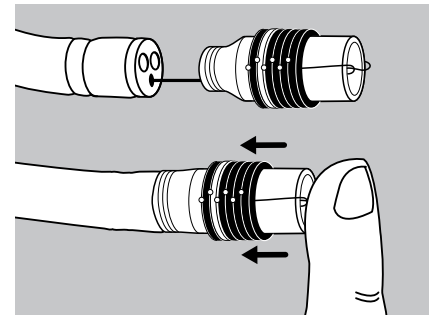
ハンドルの白色弁にローディングカテーテル（両端のどちらでも構いません）を内視鏡に挿入し、少しずつ前進させて内視鏡の先端から出します。

PREP 4



トリガーコードをローディングカテーテルのフックに掛け、コードの結び目とフックの間隔が約2cmになるようにしてください。ローディングカテーテルとトリガーコードを内視鏡に引き入れ、ハンドルから引き出します。

PREP 5



Opti-Vuバレルの摩擦適合アダプタを内視鏡の先端に取り付け、できるだけ深くはめ込みます。
注：深くはめ込まないと、Opti-Vuバレルが外れる原因となります。はめている間はバンドに触らないでください。バレルを内視鏡先端に被せたら、バレルと内視鏡の間にトリガーコードが挟まっていることを確認します。

内視鏡適合スケール

上記内視鏡適合性表と下記のスケールで、ご使用の内視鏡にどのサイズの本製品が適合するかをご確認ください。
注：下記のスケールにご使用の内視鏡外径が適合しない場合は、本製品を使用しないでください。



8.6 mm



9.2 mm



9.5 mm

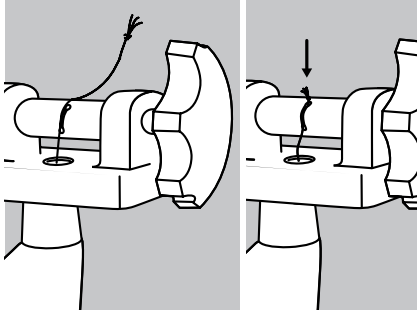


11 mm



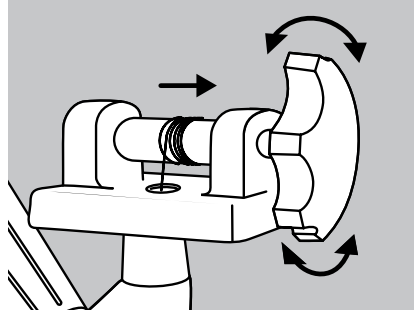
11.3 mm

PREP 6



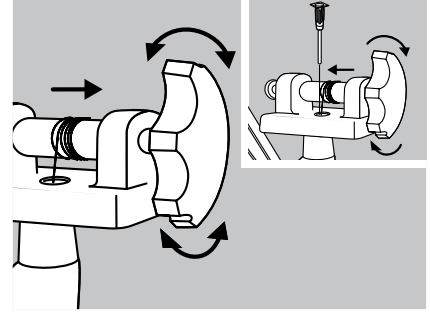
トリガーコードをハンドルのスプールの溝にはめて引きおろし、結び目を溝の穴にぴったりと固定します。ハンドルが正しく機能するように、結び目は**必ず**穴に収めてください。

PREP 7



ハンドルを**Two-Way**ポジションにした状態で、ハンドルをゆっくりと時計回りに回し、トリガーコードをハンドルのスプールに巻きます。
注:トリガーコードを巻いている間にバンドが外れないように必ず注意してください。

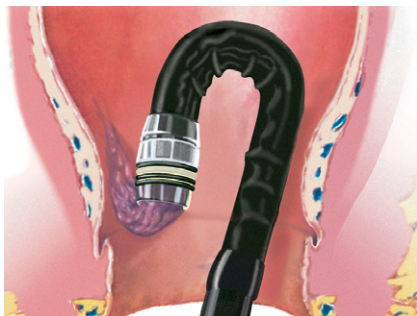
結紮方法



ハンドルを**Two-Way**ポジションにした状態で、内視鏡を挿入します。**挿入後**、ハンドルを**Firing**ポジションにします。結紮しようとする静脈瘤または痔核を視野にとらえ、Opti-Vuバレル内に吸引します。吸引を続けながらハンドルを時計回りに回し、バンドを目的部位に掛けます。バンドが掛かるとバンドが外れた**感覚**が伝わります。洗浄が必要な場合は、洗浄用アダプタをハンドルの白色弁に挿入します。

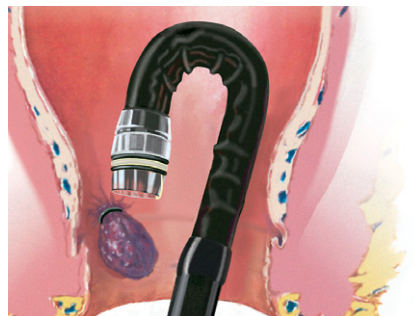
内痔核の結紮方法

STEP 1



クックマルチバンドリゲーターのハンドルを**Two-Way**ポジションにした状態で、内視鏡を直腸に挿入します。内視鏡を反転させ、結紮しようとする内痔核を視野にとらえます。**反転させた後**、ハンドルをFiringポジションにし、内痔核をOpti-Vuバレル内に吸引します。
注:結紮は歯状線より上にある内痔核にのみ行ってください。内痔核の吸引を続けながらハンドルを時計回りに回し、バンドを内痔核に掛けます。バンドが掛かるとバンドが外れた**感覚**が伝わります。

STEP 2



内視鏡の吸引ボタンを解放して送気した後、内視鏡をやや引っ込め、結紮の済んだ内痔核を放します。必要に応じて結紮の操作を繰り返します。

本品の詳しい使用方法は最新の添付文書を参照してください。



製造販売元
Cook Japan 株式会社
〒164-0001 東京都中野区中野4-10-1
中野セントラルパークイースト
TEL: 03-6853-9470
www.cookmedical.co.jp